

Справ. №

Подп. и дата

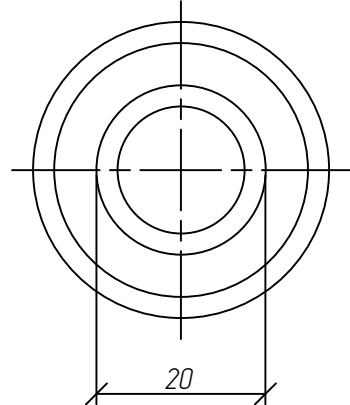
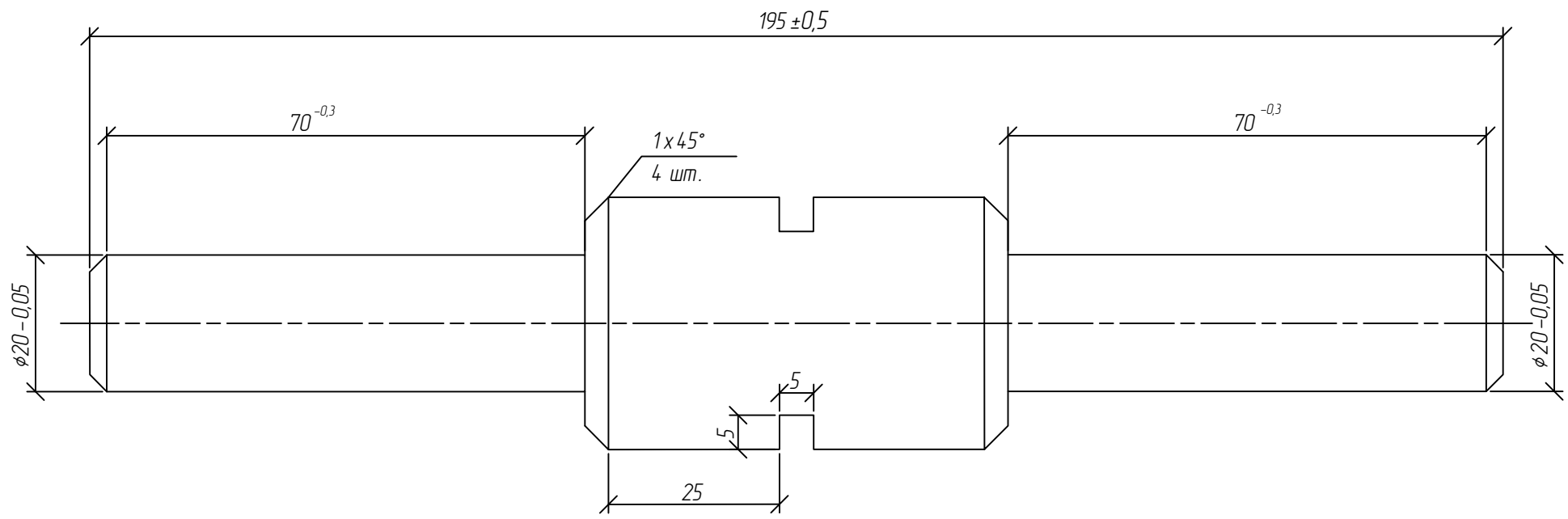
Инв. № дидл.

Взам. инв. №

Подп. и дата

Инв. № подл.

Деталь 1



					Деталь 1		
Изм	Лист	№ докум.	Подп.	Дата	Лит.	Масса	Масштаб
Разраб.						0,1	1,5:5
Проб.					Лист	Листов	1
Т.контр.							
Нач.отд.							
Н.контр.							
Утв.							